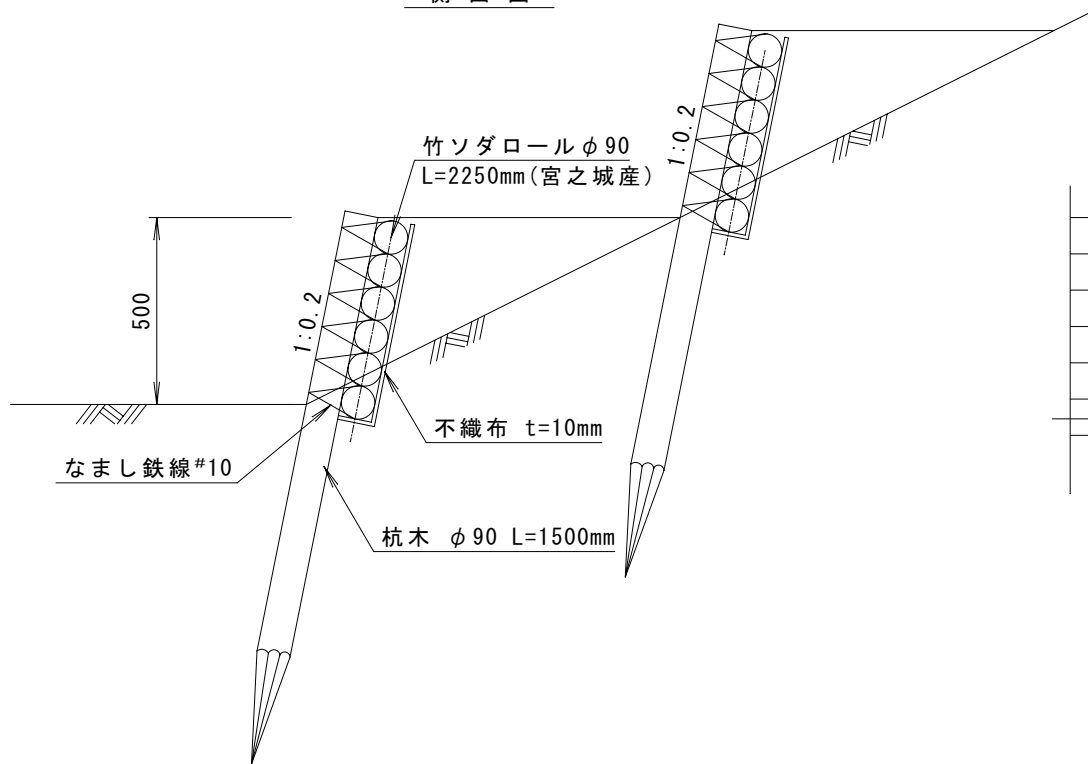


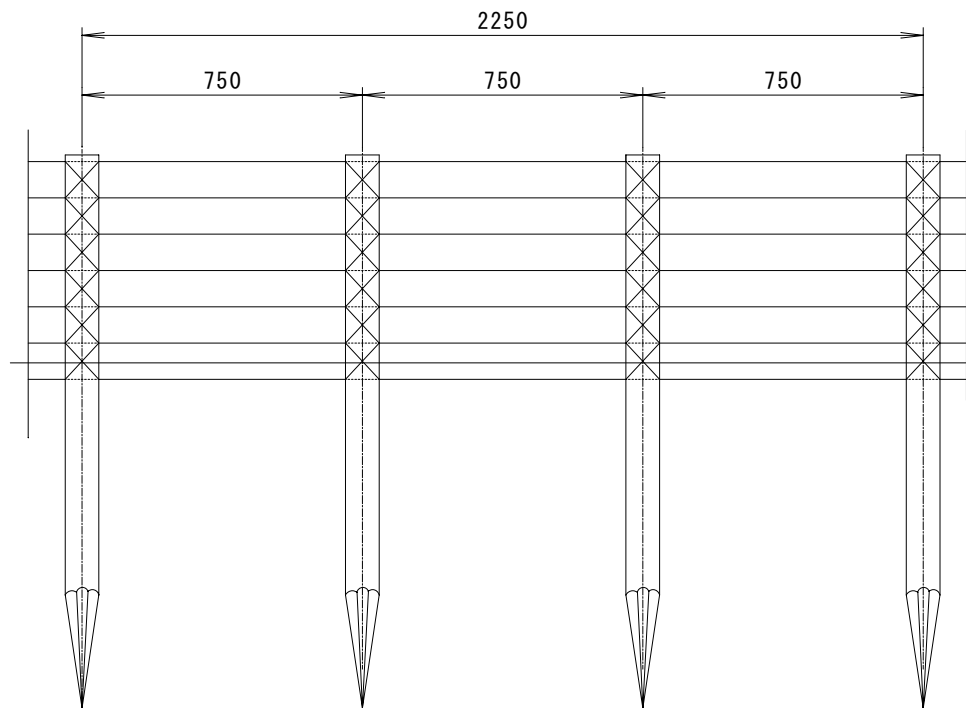
竹ソダロールφ90承認図

S=1:20

側面図



正面図



竹ソダロール製品図

S=1:5

外側材；割竹
宮之城産孟宗竹

中詰材；割竹
宮之城産孟宗竹

